

# 西博智能井盖解决方案

深圳市西博泰科电子有限公司

<https://www.xbteek.com>





# CONTENT

目录 >>

01 /

行业背景

02 /

硬件产品

03 /

方案介绍

04 /

安装指导

The logo for 'simple' features a stylized white icon of a person or a leaf-like shape to the left of the word 'simple' in a white, lowercase, sans-serif font. The background of the logo area is a dark blue gradient with a faint circuit board pattern.

# 01

PART

■ 行业背景 ■

---

## 背景概述

随着我国城镇化进程不断加快，市政公共设施建设发展迅速。市政部门有大量设备、资产需要管理，其中井盖在城市的大街小巷随处可见，一旦遇到井盖破损或是被盗，如果得不到及时处理，会成为“马路杀手”，“井盖吃人”事件屡有发生，同时井下环境如水位、气体的实时监测也是必要的，如甲烷浓度稍有疏忽就会引发公共灾难。



# 面临的问题

目前各大城市对于井盖的管理基本停留在传统的管理模式，一方面是多头管理的问题，不能第一时间获悉井盖丢失、损坏信息，井盖丢失找不到责任人；另一方面是智能化管理能力不足的问题，各区域独立的井盖管辖权，造成信息不对称，依靠人工管理、分割管理无法有效解决问题；再有，人力维护成本高，人员监督管理难。

**核心需求：井盖是现代城市中重要的公共基础设施，实现对城市庞大数量井盖智能管理亟待进行！**



The image shows a screenshot of a government website on the left and a newspaper article on the right. The website is the official portal of the Central People's Government of the People's Republic of China, displaying a notice titled "住房和城乡建设部关于进一步加强城市窨井盖安全管理的通知" (Notice of the Ministry of Housing and Urban-Rural Construction on Further Strengthening the Safety Management of Urban Manhole Covers). The newspaper article, titled "小小窨井盖折射城市管理者的人文关怀" (Small Manhole Covers Reflect the Humanistic Care of City Managers), discusses the safety issues of manhole covers and the need for better management and maintenance.

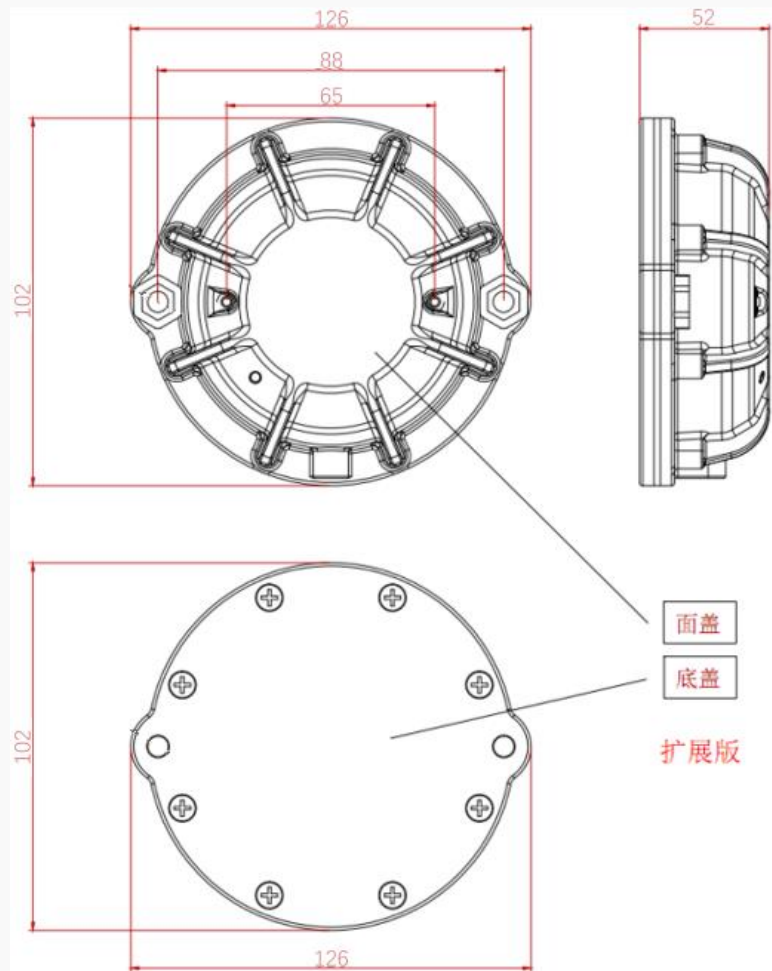
# 02

PART

■ 硬件产品 ■

---

# 硬件介绍



## 技术参数

产品名称：智能井盖终端

规格型号：S100

外观尺寸：126\*102\*52

报警角度范围：30°

平均工作电流：74.9mA

自动唤醒时间：可由服务器自由设定

休眠电流：1.88mA

报警响应时间：2min内（当GPS信号不好的情况下，会等待2minGPS信号，超过2minGPS仍未定位则直接输出当前已获取数据）

内置电池：6000mAh/1.88mA/24h≈138天

待机时间：6000mAh

工作温度：0~+70因为PH传感器泡水不能结冰

工作湿度：0%RH-100%RH

防护等级：IP66（主机不能泡水）

NB-IOT版：支持中国移动、电信、联通 NB-IOT卡

外壳塑料：ABS

# 03

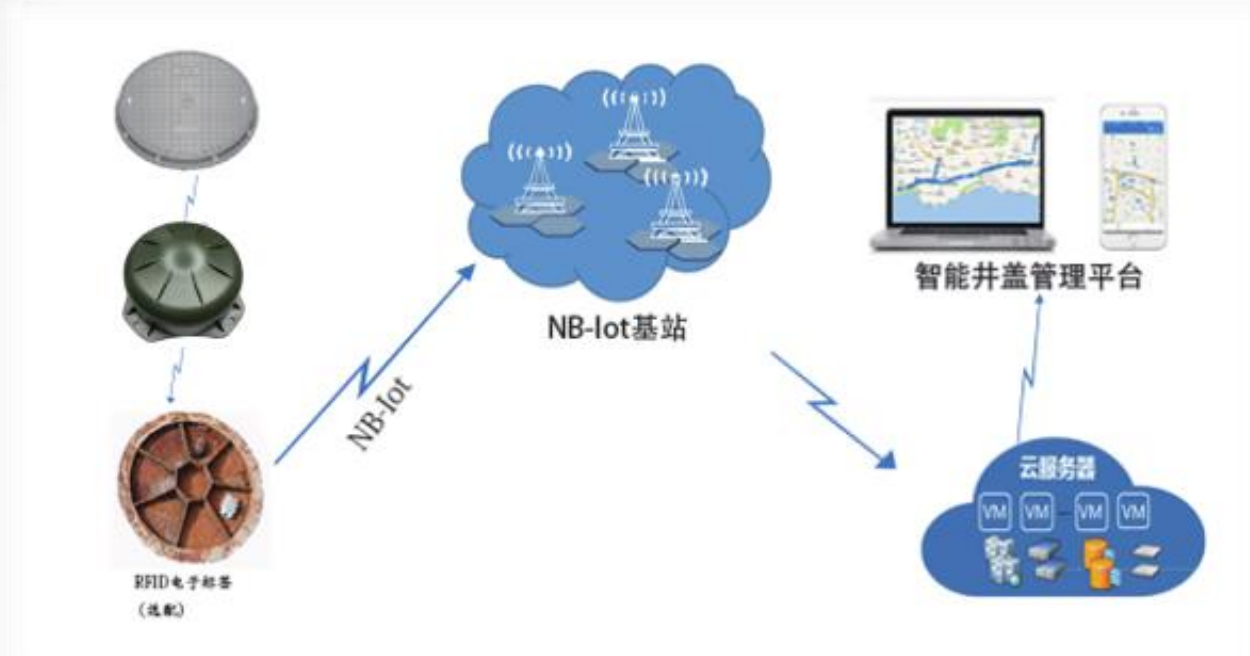
PART

■ 方案介绍 ■

---



# 方案结构



系统框架图

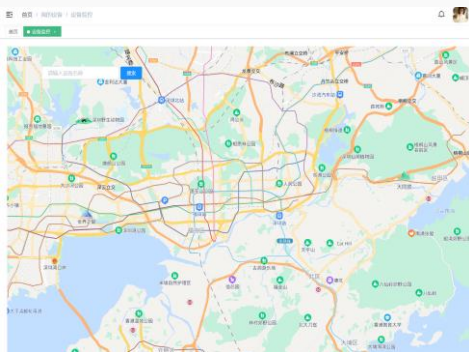
以物联网云平台+5G NB-IoT物联网智能井盖监测仪和手机应用组合的方式

**智能终端设备：**传统井盖通过内嵌传感器（水质传感器、水位传感器、气体传感器）通过NB-IoT 等通信方式连接到物联网云平台。

**物联网云平台：**将井盖终端接入NB-IoT 物联网云平台，规模化管理智能终端设备、管理人员能在云平台上对接入的井盖进行远程控制、管理。

**两大功能板块：**控制、管理、维护，通过物联网实现远程监控、管理每一个井盖。

# 方案介绍



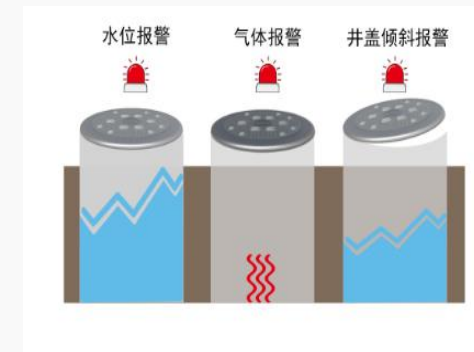
通过北斗定位系统，对所有井盖分布进行地图集中展示，做到“一张图”

井盖分布一张图



通过北斗卫星定位，对井盖实时在线定位进行追踪管理

实时定位监控



井盖移位、倾斜、低电压等异常时，告警信息及时推送到PC端、手机端

异常报警

# 方案介绍



异常时，通知人员进行定点巡检，通过手机APP快速定位导航到故障井盖维护、巡检。平台及时更新记录作业各阶段状态

井盖巡检闭环



通过实时监控大屏幕，对在离线设备、报警异常次数、当前电量等情况进行一栏，信息实时可视化

监管一览



可以随时随地通过手机端查看系统井盖状况，及时发现报警信息，根据测点位置自动生成导航路线

监管一览

# 方案清单

序号	名称	供应商	备注
1	智能终端设备	初旭环球	根据客户的改造需求提供
2	S100	初旭环球	4G、5G、NB-IoT通讯模组
3	物联卡及流量费	运营商	13位专网专号卡
4	西博云平台	初旭环球	实现设备接入及数据采集
5	设备管理系统/小程序	初旭环球	每个项目一套，包含通用功能，可定制化开发其他功能
6	应用服务器	初旭环球	也可以选择部署在生产企业的自有服务器上
7	其他服务	初旭环球	设备改造及接口调测等

The logo for 'simple' features a stylized blue icon of two overlapping shapes to the left of the word 'simple' in a white, sans-serif font.

# 04

PART

■ 安装指导 ■

---

# 安装事项

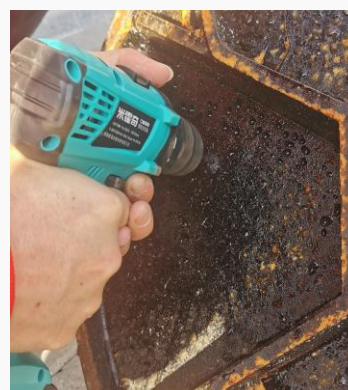
## 终端安装步骤:



1、用小程序注册设备，并测试设备是否正常后在安装。



2、安全打开井盖并确定终端安装位置。



3、按标记位置，钻3个6.5mm通孔。




4、安装螺栓需从井盖的背面穿过



5、用6MM的套筒和电批配合固定设备和传感器卡扣。

## 安装注意事项:

- A. 安装前对设备进行开机操作，开机后通过手机小程序完成智能终端注册工作，注册完成后可在管理后台查看终端信息。
- B. 将智能终端安装在井盖背面靠铰链处，若无铰链井盖，则尽可能安装靠井沿处；以井盖合上后，监控器处于水平状态为最佳。
- C. 智能终端需要3颗6mm螺丝来固定监控器和传感器卡扣，在长期使用过程中紧贴井盖并不会脱离。使用时可根据自身需要选择固定方式。
- D. 智能终端外壳为塑料件，禁止用尖锐工具，或其它工具对其捶打敲击等破坏性操作；如确需要敲击，请使用橡胶锤，适量力度轻敲。
- E. 请在安装现场，将智能终端开机后，再安装在井盖上(若提前开机，则会浪费一定的电池电量；若安装上井盖后再去开机，则操作不方便，容易开机失败)。



**谢谢**

---

**THANK YOU**

---