



ROHS, TS16949, ISO9001

ST903T

精密授时模块用户手册

Aug, 2021

www.xbteek.com

修订记录

版本号	修订记录	日期
V1.0	用户手册	2021年8月

免责声明

本文档提供有关深圳市西博泰科电子有限公司产品的信息。本文档并未以暗示、禁止反言或其他形式转让本公司或任何第三方的专利、商标、版权或所有权或其下的任何权利或许可。除西博泰科在其产品的销售条款和条件中声明的责任之外，本公司概不承担任何其它责任，并且，西博泰科对其产品的销售和使用不作任何明示或暗示的担保，包括对产品的特定用途适用性、适销性或对任何专利权、版权或其它知识产权的侵权责任等，均不作担保。若不按手册要求连接或操作产生的问题，本公司免责。西博泰科可能随时对产品规格及产品描述作出修改，恕不另行通知。对于本公司产品可能包含某些设计缺陷或错误，一经发现将收入勘误表，并因此可能导致产品与已出版的规格有所差异。如客户索取，可提供最新的勘误表。

目 录

1 产品介绍	5
1.1 产品概述	5
1.2 主要特征	5
1.3 应用领域	5
1.4 性能指标	6
1.5 模块框图	7
2 PIN 脚定义	8
2.1 PIN 脚示意图	8
2.2 PIN 脚功能描述	8
3 硬件接口描述	10
3.1 天线	10
3.2 电源	10
3.3 PPS	10
3.4 UART	10
3.5 EXTINT	10
3.6 RST_N	11
3.7 I2C	11
4 固件默认配置	12
4.1 串口设置(CFGPRT)	12
4.2 消息设置(CFGMSG)	12
4.3 卫星系统设置(CFGSYS)	12

4.4 导航系统设置(CFGNAV).....	13
4.5 授时输出参数配置(CFGTPO)	13
4.6 时间脉冲模式设置(CFGTPM)	13
5 授时特性	15
6 电气特性	16
6.1 绝对最大值	16
6.2 运行条件	16
6.3 工作环境	17
7 机械规格	18
8 硬件集成指南	19
8.1 最小参考设计	19
8.2 天线注意事项	20
8.3 电源注意事项	20
8.4 其它注意事项	21
9 生产要求	23
10 包装及运输	24
10.1 包装	24
10.2 ESD 防护	24
11 订购信息	25

1 产品介绍

1.1 产品概述

深圳市西博泰科电子有限公司设计生产的ST903T精密授时模块，基于公司完全自主知识产权的高精度导航定位算法，是一款专门针对授时市场推出的精密授时模块。模块采用卫星导航精密授时，输出的PPS可以达到稳定的纳秒级精度，为通信基站授时、电力时间同步、金融网络时间同步等应用提供完美的解决方案。



1.2 主要特征

- 精确、稳定的授时性能，高可靠性
- 支持单系统独立授时、双系统联合授时
- 支持实时定位授时、定点优化授时和用户定点模式
- 可灵活配置授时模式和时标
- 支持单星授时功能
- 支持天线检测
- 工业级标准

1.3 应用领域

专业应用于通讯基站授时、电力时间同步、金融网络时间同步等精密授时市场。

1.4 性能指标

电源		
电压	3.0V ~ 3.6V	
射频输入		
频率	BDS B1I , GPS L1 C/A	
驻波比	≤1.5	
输入阻抗	50Ω	
天线增益	5 ~40dB	
物理特性		
尺寸	17.0×22.4×2.2 (单位: mm)	
输入/输出数据接口		
UART	LVTTTL 电平, 默认波特率 115200bps	
GNSS 性能		
首次定位时间[1]	冷启动:	≤32s
	热启动:	≤1s
	重捕获:	≤1s
定位精度[2]	2.5m	
测速精度[3]	0.1m/s	
灵敏度[4]	跟踪	-160dBm
	捕获	-146dBm
授时模式	实时定位授时模式、定点优化授时模式、用户定点模式	
授时精度[5]	20ns	

授时时标	1PPS 时标可以配置, 支持 UTC 时、北斗时、GPS 时
数据更新率	1 Hz (默认)
导航数据格式	NMEA 0183

^[1] 测试条件: 可用卫星数大于 6 颗, 所有卫星信号强度不低于-130dBm。

^[2] 测试条件: CEP,50%, 卫星数大于 6 颗, 24 小时静态定位, 所有卫星信号强度不低于-

130dBm。 ^[3] 测试条件: CEP,50%@30m/s

^[4] 测试条件: 外部使用性能良好的 LNA 测试。

^[5] 测试条件: 可用卫星数大于 6 颗, 所有卫星信号强度不低于-130dBm, 24 小时静态测试, 标准差。

1.5 模块框图

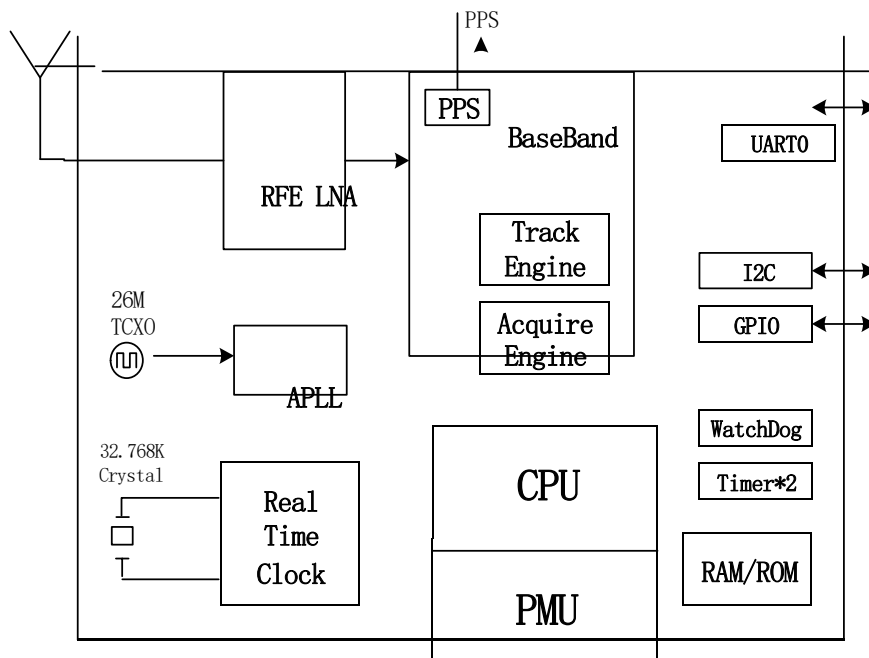
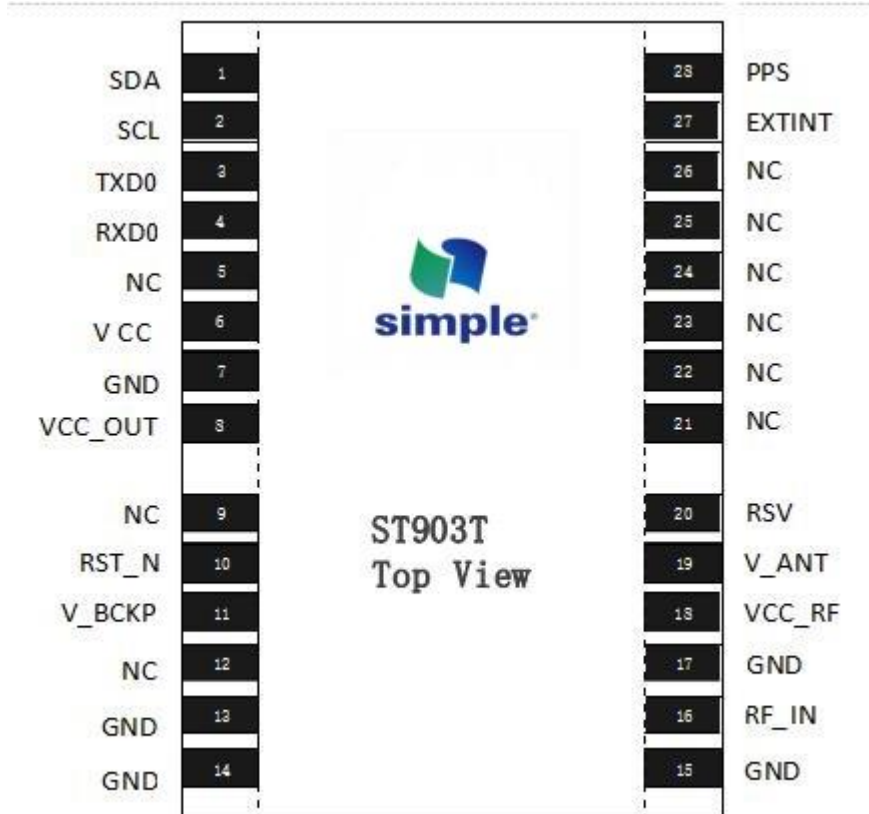


图 1-2 模块框图

2 PIN 脚定义

2.1 PIN示意图



2.2 PIN功能描述

Pin	名称	I/O	电平标准	描述
1	SDA	I/O	LVTTTL	I2C 接口数据地址信号
2	SCL	O	LVTTTL	I2C 接口时钟信号
3	TXD0	O	LVTTTL	UART0, 数据发送信号, FW update
4	RXD0	I	LVTTTL	UART0, 数据接收信号, FW update
5	NC	--	--	备用信号, 外部需悬空
6	VCC	PWR	3.3V±10%	主电源

7	GND	PWR	..	地
8	VCC_OUT	PWR	3.3V±10%	模块电源检测管脚, 输出 VCC 电压值, 不用可悬空
9	NC	备用信号, 外部需悬空
10	RST_N	I	LVTTTL	外部复位, 低电平有效。
11	V_BCKP	PWR	2.0-3.6V	RTC 电源
12	NC	备用信号, 外部需悬空
13	GND	PWR	..	地
14	GND	PWR	..	地
15	GND	PWR	..	地
16	RF_IN	I	..	射频输入信号
17	GND	PWR	..	地
18	VCC_RF	PWR	3.3V±10%	天线供电输出, 可串接电阻到19 脚
19	V_ANT	PWR	3.3V±10%	天线供电输入端, 模块内部通过电感与 16 脚连接。
20	RSV	备用信号, 外部需悬空
21	NC	备用信号, 外部需悬空
22	NC	备用信号, 外部需悬空
23	NC	备用信号, 外部需悬空
24	NC	备用信号, 外部需悬空
25	NC	备用信号, 外部需悬空
26	NC	备用信号, 外部需悬空
27	EXTINT	I	LVTTTL	外部中断信号(如不用, 则悬空)
28	PPS	O	LVTTTL	秒脉冲信号输出

3 硬件接口描述

3.1 天线

ST903T模块提供一个天线信号输入接口(RF_IN)，用于外接GNSS多模有源天线或无源天线，接口内部采用50ohm阻抗匹配，为获得更好的性能，建议外部预留阻抗匹配电路。

3.2 电源

ST903T 模块包含两个输入电源(VCC 和 V_BCKP)和一个输出电源(VCC_RF)。

其中 VCC 为模块主电源，为片内电源转换芯片、片内主 IC 以及 V_ANT 供电。

V_BCKP 为模块的备份电源，在主电源断电的情况下依然可以为模块片内的 RTC 电路及备份 RAM 供电，以实现热启功能，缩短定位时间。

VCC_RF 可为外部有源天线(典型供电电压 3.3V)或外置 LNA 提供馈电。

3.3 PPS

ST903T 模块提供 1 个输出脉宽和极性可调的 PPS 信号(PPS)。 PPS 信号可为外部系统提供授时功能，脉冲边缘触发方式以及宽度可调，默认情况下每秒输出一个脉冲。

3.4 UART

ST903T模块提供一组串口UART0(TXD0、RXD0)，UART0支持数据传输、固件升级功能，输入/输出信号类型为LVTTTL电平。默认波特率为115200bps，最高可设为230400bps，串口波特率均可由用户自行配置。设计产品时请确保UART0连接PC或外部处理器，用于固件升级。

3.5 EXTINT

ST903T 提供 1 个外部中断信号输入接口(EXTINT)。默认配置下不可用，可通过定制方式实现。

3.6 RST_N

ST903T模块提供1个外部复位信号输入接口(RST_N)，低电平10ms以上有效。如果不使用，该信号接口可以悬空。

3.7 I2C

ST903T模块提供一组I2C接口(SDA、SCL)，I2C接口可用于串行数据传输，可以工作在Master/Slave模式，总线最高速率400Kbps。默认配置下不可用，可通过定制方式实现。

4 固件默认配置

4.1 串口设置(CFGPRT)

串口号	参数名	默认配置	说明
UART0	波特率	115200	默认波特率 115200bps
	输入协议指示	2	NMEA协议
	输出协议指示	3	NMEA 协议

4.2 消息设置(CFGMSG)

消息类型	参数名	默认配置	说明
NMEA 消息	RMC	1	1Hz 输出
	VTG	1	1Hz 输出
	GGA	1	1Hz 输出
	GSA	1	1Hz 输出
	GSV	1	1Hz 输出
	GLL	1	1Hz 输出
	ZDA	0	关闭
	GST	0	关闭
	TPINFO	1	1Hz 输出

4.3 卫星系统设置(CFGSYS)

导航类型	默认配置	说明
NavSys	3	GPS + BDS 卫星系统

4.4 导航系统设置(CFGNAV)

参数名	默认配置	说明
NavRate	1000	1000ms 定位频度
MeasRate	0	关闭
DynMode	0	接收机动态模式为自动模式
FixMode	0	接收机定位模式为自动模式
minElev	5	卫星截止角 5 度

4.5 授时输出参数配置(CFGTPO)

参数名	默认配置	说明
flag	3	总是输出
Interval	1000	脉冲间隔 1000ms
Width	100	脉冲宽度 100ms
Polar	0	上升沿
antDelay	0	天线时延设置为 0
rfDelay	0	射频时延设置为 0
usrDelay	0	用户时延设置为 0

4.6 时间脉冲模式设置(CFGTPM)

参数名	默认配置	说明
mode	0	实时定位模式

Duration	300	定点优化模式设置间隔为 300s
Lat	0	纬度设置为 0.0
Lon	0	经度设置为 0.0
Alt	0	椭球高设置为 0.0

5 授时特性

模块支持三种模式授时：实时定位模式、定点优化模式、用户定点授时模式。默认为实时

定位模式，三种模式可通过 CFGTPM 指令进行设置。

(1) 实时定位模式：接收机利用捕获、跟踪到的卫星进行自主实时定位解算。利用实时

解算出的位置信息进行时间解算，并输出秒脉冲信息；

(2) 定点优化模式：接收机接收用户指定的收敛时间和收敛精度，接收机按照一定的算

法平滑出接收机的当前位置，此后使用此位置进行解算，并输出秒脉冲信息；

(3) 用户定点模式：接收机接收用户三维坐标输入，接收机使用此位置进行解算，并输出秒脉冲信息；

ST903T 授时模块授时精度取决于定位精度，若需保证良好的授时精度，建议选择性能良好的天线，并将天线架设于开阔地段，无明显遮挡。

6 电气特性

6.1 绝对最大值

参数	符号	最小值	最大值	单位	条件
供电电压 (VCC)	Vcc	-0.5	3.6	V	--
VCC 最大纹波	Vrpp	0	50	mV	--
输入管脚电压	Vin	-0.5	Vcc +0.2	V	--
ESD	VESD(HBM)	--	2000	V	All pins
MSD(MSL)等级	Level 3				

6.2 运行条件

参数	符号	最小值	典型值	最大值	单位	条件
RTC 供电电压(V_BCKP)	Vrtc	2.0	3.0	3.6	V	--
RTC 供电电流	Irtc	30	37	--	uA	--
供电电压(VCC)	Vcc	3.0	3.3	3.6	V	--
工作电流	Icc	--	50	--	mA	Vcc = 3.3 V
输入管脚低电平	Vin_low	--	--	0.2*Vcc	V	--
输入管脚高电平	Vin_high	0.7*Vcc	--	--	V	--
输出管脚低电平	Vout_low	--	--	0.4	V	Iout= -8 mA
输出管脚高电平	Vout_high	Vcc-0.4	--	--	V	Iout = 8 mA
天线增益	Gant	5	--	40	dB	--
接收机链路噪声系数	NFtot	--	3	--	dB	--

6.3 工作环境

工作温度-40°C ~ +85°C

存储温度-40°C ~ +85°C

7 机械规格

模块结构尺寸如下:

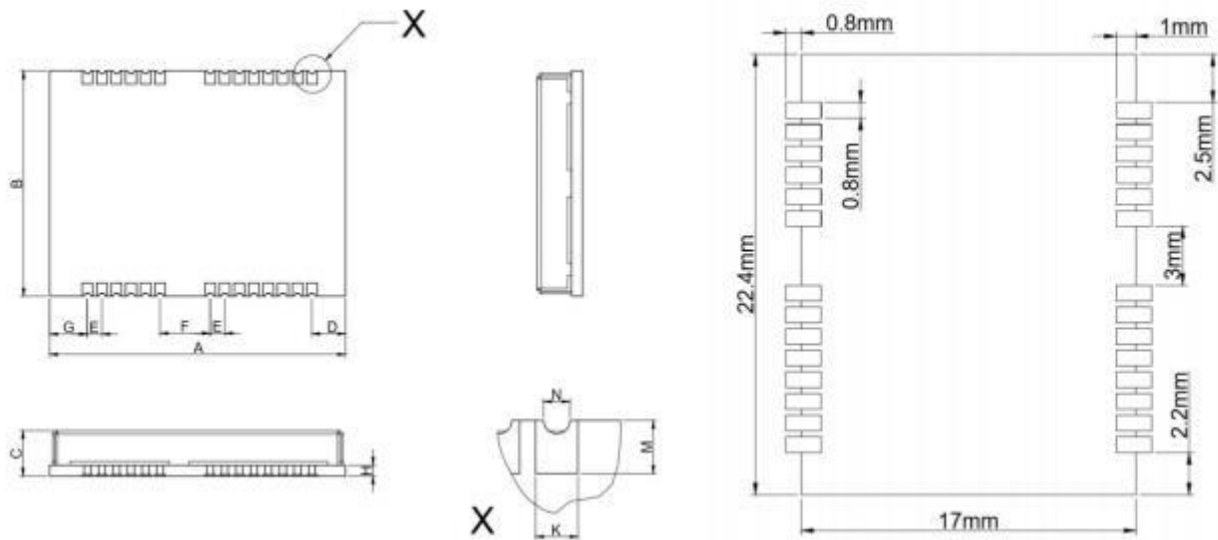


图 7-1 模块外形尺寸及 PCB 封装参考

参数	数值(mm)	参数	数值(mm)
A	$22.4+0.6/-0.3$	F	3.8 ± 0.1
B	17.0 ± 0.2	G	$2.55+0.3/-0.1$
C	2.4 ± 0.3	H	0.82 ± 0.08
D	$2.55+0.3/-0.1$	K	0.8 ± 0.1
E	1.1 ± 0.1	M	0.8 ± 0.1

8 硬件集成指南

8.1 最小参考设计

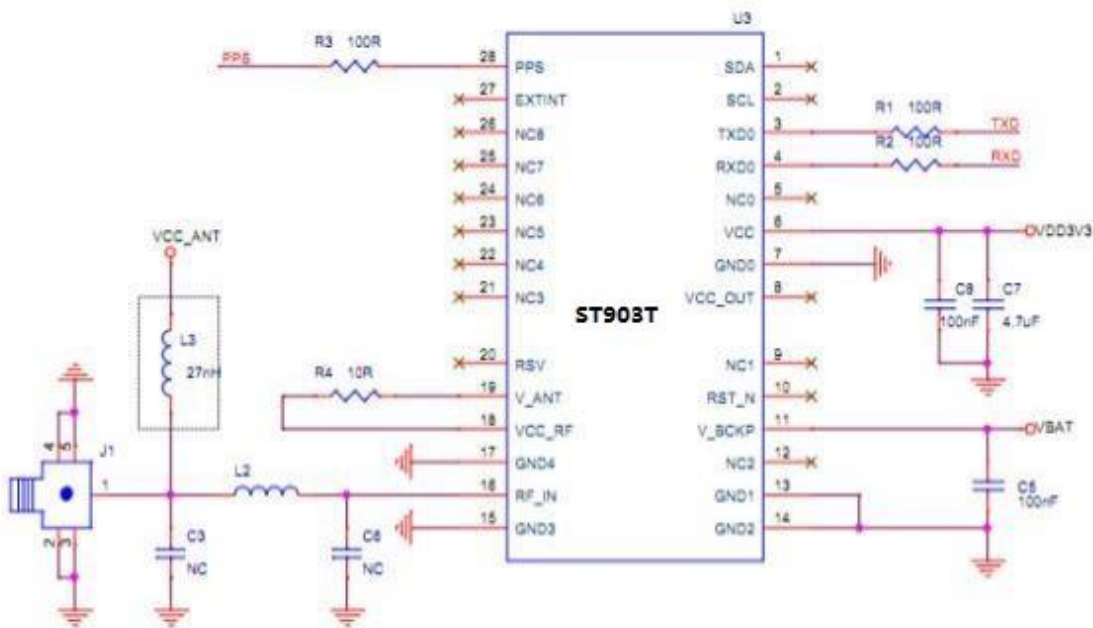


图 8-1 ST903T 模块参考设计

参考设计注意事项:

- 1) 如果不使用模块内置馈电对有源天线供电, L3 请使用 27-68nH 电感, L2 请使用 100pF 电容。此时模块 UART 输出的天线检测状态无效。
- 2) 如果使用模块内置馈电对有源天线供电, L3 请 NC, L2 请务必使用 0 欧电阻或合适感值的电感, R4 可使用 10 欧电阻(建议封装不小于 0402)。
- 3) R4 的阻值需要根据有源天线的负载电流做适当调整。模块 RF_IN 引脚对外提供的馈电电压为 3.3V, R4 与有源天线是串联关系, 有源天线电流*R4 阻值需要小于 200mV。
- 4) 当满足上述条件 2、3 时, 模块 UART 输出的天线检测状态有效。

8.2 天线注意事项

模块本身支持有源天线开路、短路检测功能，客户可自己选择是否使用模块内置天线检测功能。

若使用 3.3V 电源的有源天线，可以通过模块的 RF_IN 管脚给外部天线直接供电，不需要额外增加其他器件；若选用 5V 电源的有源天线，需要外部给天线馈电，RF_IN 信号和天线之间需加隔直电容。

若使用无源天线，射频前端建议预留匹配电路，并增加一级 LNA，LNA 的电源可考虑使用模块 VCC_RF 供电。

8.3 电源注意事项

为使 ST903T 模块能够正常工作，需要为模块 VCC 和 V_BCKP 供电，注意事项如下：

- 1) 为 VCC 引脚提供可靠的电源,此电源上电过程应单调上升，上电时间不超 10ms，上电过程中不能有台阶或回沟；此外此电源下电后电平应可恢复到零电平。
- 2) 建议使用低纹波 LDO 为模块 VCC 供电，电源纹波峰峰值不要超过 50mV。
- 3) 建议加宽电源走线或采用分割铺铜面来传输电流，避免经过大功率与高感抗器件如磁性线圈。
- 4) 为实现热启功能，建议为模块 V_BCKP 供电，供电电压范围为 2.0V~3.6V。

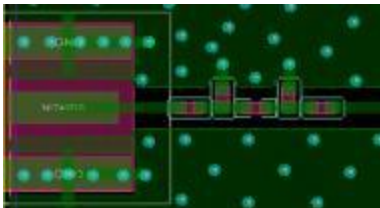
8.4 其它注意事项

为使 ST903T 模块能够正常工作，相关注意事项如下：

- 1) 将模块所有 GND 引脚接地。
- 2) 连接 RF_IN 信号至天线，线路保持 50 欧姆阻抗匹配。
- 3) 确保主设备与 ST903T 模块串口0 互连、波特率一致。

为获得良好性能，设计中还应特别注意如下几项：

- 1) 供电：良好的性能需要稳定及低纹波电源来保证。电压纹波峰峰值不要超过 50mV。
 - 采用 LDO 保证供电纯净；
 - 布局上尽量将 LDO 靠近模块放置；
 - 加宽电源走线或采用分割铺铜面来传输电流；
 - 电源走线避免经过大功率与高感抗器件如磁性线圈。
- 2) 天线接口：天线线路注意阻抗匹配，尽量短且顺畅，避免换层及走锐角。



- 3) 天线：为了保证较好的信噪比，确保天线与电磁辐射源有很好的隔离，特别是 1559 ~ 1577MHz 频段的电磁辐射。
- 4) 如需外部对模块进行 Reset，需保证驱动电流>5mA。
- 5) 为避免静电造成模块损坏，建议在模块和外部天线输入端口之间增加 ESD 防护器件。
模块使用前需保证天线可靠连接，禁止带电热插拔天线。

ESD 防护器件推荐:

器件型号	厂家	结电容参数(pF)	VBR 参数(V)
LESD11LL5.0CT5G	乐山无线电	Typ : 0.25	min: 6
ESD9R3.3ST5G	Onsemi	Typ : 0.5	min:4.6
ESD5V3U1U-02LS	Infineon	Typ: 0.4	min:6

- 6) PCB 布板尽量避免在 ST903T 模块正下方走线。
- 7) 本模块是温度敏感设备，温度剧烈变化会导致其性能降低，使用中尽量远离高温气流与大功率发热器件。

9 生产要求

模块焊接推荐炉温曲线如下图示：

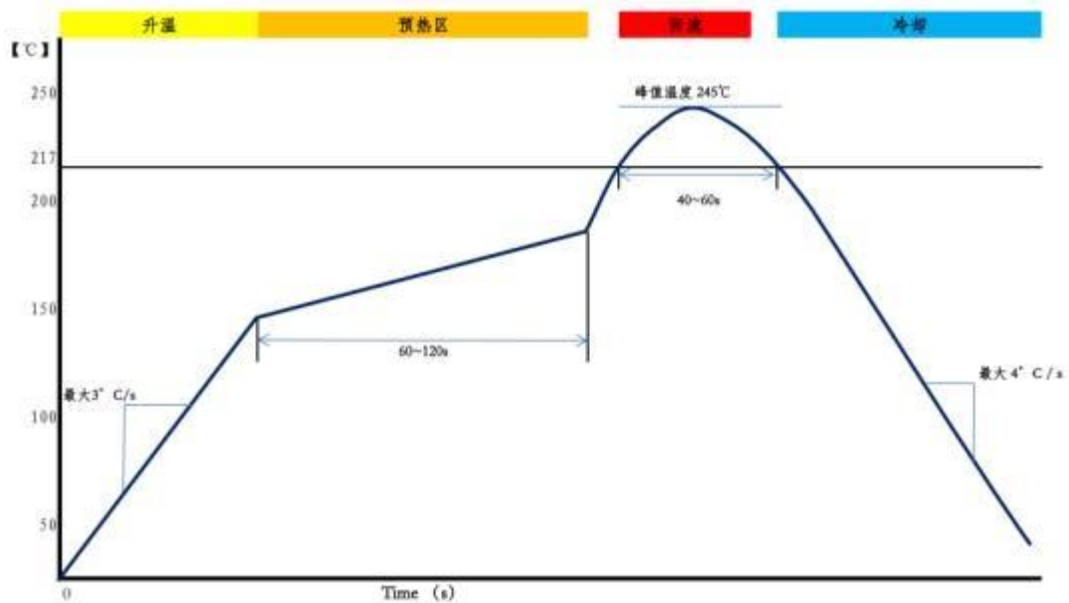


图 9-1 ST903T 推荐炉温曲线

ST903T 模块为无铅产品，默认后续加工为无铅焊接。我公司对模块无铅焊接在实际 SMT 生产中做过验证。以上推荐温度设置以无铅焊接为例。

注意事项：

- 1) 为防止模块焊接中出现脱落，请不要将模块设计在板子背面焊接，即最好不要经历两次焊接循环。
- 2) 焊接温度的设置取决于产品工厂的诸多因素，如主板性质、锡膏类型、锡膏厚度等，请同时参考相关 IPC 标准以及锡膏的指标。
- 3) 由于有铅焊接温度相对较低，若采用此焊接方式，请优先考虑板子上的其他元器件。

10 包装及运输

10.1 包装

ST903T 模块采用防静电、防潮卷带封装，卷带 500pcs/卷。

10.2 ESD 防护

ST903T 模块为静电敏感器件，请注意运输和生产过程中的防静电处理。切勿随意用手触摸或用非防静电烙铁进行焊接，以免损坏模块。



图 10-1 防静电处理

11 订购信息

产品型号	MPQ	MOQ	描述
ST903T	500pcs	500pcs	BDS/GPS 双系统精密授时模块

深圳市西博泰科电子有限公司



专注精准时空 助力智行天下

地址：广东省深圳市南山区前海信利康大厦23楼

网站：<http://www.xbteek.com>