



ROHS, TS16949, ISO9001

ST902P

多系统多频 RTK 定位模块

数据手册 V1.0

Juny, 2022

www.xbteek.com

免责声明

本档提供有关西博泰科电子有限公司（以下简称“西博泰科”）的产品信息，以支持客户使用西博泰科产品进行产品设计开发与产品应用。在使用本档前，请您务必仔细阅读并透彻理解本声明。您使用本档的行为将被视为对本声明全部内容的认可和接受。在法律允许的范围内，西博泰科对本档所包含的信息、软件、产品和服务不提供任何相关陈述、担保和承诺。所有此类信息、软件、产品和服务均按“原样”提供，并未附加任何类型的陈述、担保或承诺，包括对于产品适销性、特定用途适用性、所有权和不侵权的所有默示担保和承诺。

西博泰科将在任何情况下，都不对用户或者任何人士承担任何间接的、偶然的、附带的、特殊的、后果性（其中包括其他收入或利润损失）、惩罚性的或惩戒性的损害赔偿或受公平或禁令救济（无论是基于违反合同、侵权、疏忽、严格责任或其他）所产生的任何责任或索赔。

本档及其包含的所有内容为西博泰科所有，受中国法律及适用的国际公约中有关著作权法律的保护。未经明确的书面授权，任何人不得以任何形式复制、转载、改动、散布或以其它方式使用本档部分或全部内容，违者将被依法追究。西博泰科拥有随时修改本档的权利，本档内容如有更改，恕不另行通知。

更多产品信息与档更新，请访问www.xbteek.com

版权所有©西博泰科电子有限公司，2022年。保留所有权利。

关于此文档

- 文档基本信息

适用产品	ST902P
文档类型	数据手册
文档修订版本与日期	V1.0/2022-7
产品信息状态	量产

- 产品信息状态说明

原型	文档所涉及的产品信息为最初的目标规格，后期会有修订或信息补充。
样机	文档所涉及的产品信息为样机状态的产品规格，后期会有修订或信息补充。
小批量	文档所涉及的产品信息为小批量状态的产品规格，后期会有修订或信息补充。
量产	文档所涉及的产品信息为量产品规格。

目录

1. 产品概述.....	6
1.1 产品简介.....	6
1.2 产品特性.....	6
1.3 系统框图.....	7
1.4 性能指标.....	7
1.5 GNSS 接收频点.....	8
2. 模块引脚定义.....	9
2.1 引脚分布.....	9
2.2 引脚说明.....	10
3. 电气特性.....	11
3.1 极限条件.....	11
3.2 IO 端口特性.....	11
3.2.1 PRRSTX、PRTRG 端口特性.....	11
3.2.2 USB 端口特性.....	11
3.2.3 其他 IO 端口特性.....	12
3.3 直流特性.....	12
3.3.1 工作条件.....	12
3.3.2 功耗.....	12
4 硬件描述.....	12
4.1 电源.....	13
4.2 上/下电时序.....	13
4.2.1 系统初始化上电时序.....	13
4.2.2 主电上/下电时序.....	14
4.3 天线.....	14
4.4 复位与工作模式控制.....	15
4.5 串口通讯.....	16
5 机械规格.....	17
6 参考设计.....	18
6.1 基础参考设计.....	18
6.2 PCB封装参考.....	19
6.3 LAYOUT 注意事项.....	19
7 包装与处理.....	20
7.1 包装.....	20
7.1.1 包装须知.....	20

7.1.2 模块包装.....	20
7.1.3 运输包装.....	21
7.2 存储.....	21
7.3 ESD 处理.....	22
7.3.1 ESD 注意事项.....	22
7.3.2 ESD 防护措施.....	22
7.3.3 湿敏等级.....	22
8 产品标签与订购信息.....	23
8.1 产品标签.....	23
8.2 订购信息.....	23

1. 产品概述

1.1 产品简介

ST902P 是一款高性能的多系统双频 RTK 定位模块，内置 CYNOSURE III GNSS SoC 芯片。

该模块支持新一代北斗三号信号，同时支持全球所有民用导航卫星系统（包括 BeiDou、GPS、Galileo、GLONASS，及 QZSS）。

ST902P 集成了高效的电源管理架构，为 GNSS 导航应用提供高精度、高灵敏性、低功耗的解决方案，广泛应用于车载导航、电子消费类导航、以及车辆管理等导航领域。

1.2 产品特性

- 支持 BDS、GPS、Galileo、GLONASS、QZSS
- 集成 RTK 实时动态技术
- 最新的低功耗架构设计
- 支持多系统多频高精度原始数据输出，便于第三方集成
- 最具性价比的高精度定位 GNSS 解决方案

表格 1 ST902P

- T= TCXO
- ○=特殊固件支持

产品型号	GNSS					特色功能							接口				精度			等级				
	单频 S/双频 D/三频 T	GPS	BDS	GLONASS	Galileo	NavIC	内置 LNA	可编程 (flash)	Data logging	D-GNSS	Raw data	RTK	Oscillator	内置电感	UART	I2C	USB	SPI	米级 (m)	亚米级 (Sub-meter)	厘米级 (cm)	工业级	专业级	车规级
ST902P	D	●	●	●	●			●	●	●	●	●	T		●	○	○	○			●		●	

1.3 系统框图

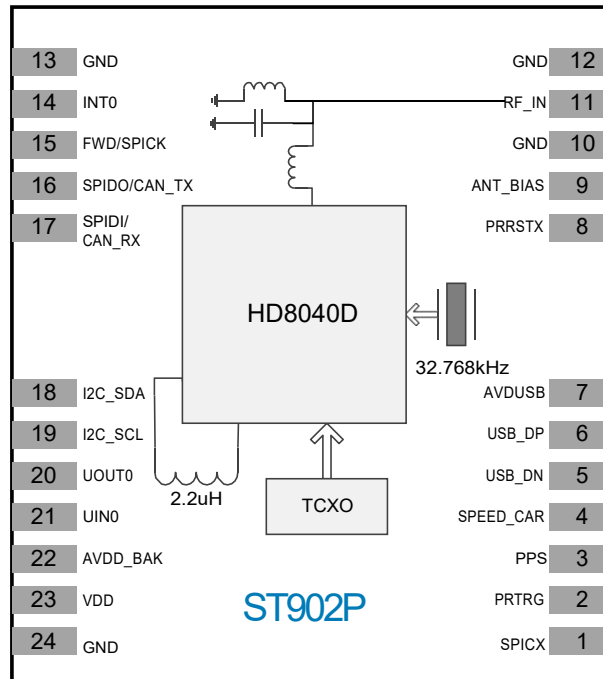


图 1 系统框图

1.4 性能指标

表格 2 性能指标

参数	性能指标	
GNSS 追踪通道	40	
GNSS 接收频点	GPS/QZSS: L1C/A, L2C, L5	
	BDS: B1I, B2I, B2a	
	Galileo: E1, E5a	
	GLONASS: L1, L2	
数据更新率	PVT	最大值 10Hz
	RTK	最大值 5Hz
定位精度 ^[1]	GNSS	2.5m CEP
	D-GNSS	<1.0m CEP
	RTK	1.0cm+1ppm(H) 3.0cm+1ppm(V)
速度及时间精度	GNSS	0.1m/s CEP
	1PPS	20ns
首次定位时间 (TTFF)	热启动	2s
	冷启动	24s
	RTK 收敛时间	<10s
灵敏度	冷启动	-148dBm
	热启动	-158dBm

参数	性能指标	
	重捕获	-160dBm
	跟踪&导航	-162dBm
应用极限	速度	515m/s
	高度	18,000m
安全检测	内置天线短路保护, 开路检测	
接口	UART	1
	SPI ^[2]	1
	USB ^[2]	1
	I2C ^[2]	1
	CAN ^[2]	1
协议	NMEA 0183 协议 4.00/4.10 版本 Cynosure GNSS 接收机协议 RTCM 3.0/3.2/2.3/2.4x ^[3]	
工作条件	主电源电压	2.0V ~ 3.6V
	I/O 电压	1.8V ~ 3.6V
	备用电压	1.8V ~ 3.6V
功耗	GPS+QZSS, L1 频段	22mA ^[4]
	GNSS, L1+L5 频段	34mA ^[5]
	GNSS, L1+L2 频段	34mA ^[6]
	待机模式	12uA ^[7]
工作温度	-40°C ~ +85°C	
存储温度	-40°C ~ +85°C	
封装尺寸	12.2mm x 16.0mm x 2.4mm 24-pin 邮票孔封装	
符合标准	RoHS, REACH, FCC, CE	

[1] 测试时需使用高性能外部LNA

[2] 特殊固件需求

[3] RTCM 2.3/2.4x 仅限特殊固件支持

[4] 开阔天空条件下, GPS+QZSS, L1 频段, 跟踪 16 颗卫星, 定位成功

[5] 开阔天空条件下, GPS+BDS+QZSS +Galileo, L1+L5 频段, 跟踪 32 颗卫星, 定位成功

[6] 开阔天空条件下, GPS+BDS+QZSS+ Galileo, L1+L2 频段, 跟踪 32 颗卫星, 定位成功

[7] RTC 模式下待机, 由 PRTRG 和 RTC 超时唤醒

1.5 GNSS 接收频点

表格 3 GNSS 接收频点

产品型号	RF 模式	GPS/QZSS					BDS					GLONASS		Galileo			NavIC
		L1C/A	L1C	L2C	L5	L6	B1I	B1C	B2I	B2a	B3I	L1	L2	E1	E5	E6	L5
ST902P-	A (L1+ L5)	•	-	-	•	-	•	-	-	•	-	•	-	•	• ^[1]	-	-
	B (L1+ L2)	•	-	• ^[2]	-	-	•	-	•	-	-	•	•	•	-	-	-

* [1] 仅支持 E5a 和导频信道

* [2] 支持 L2CM

2. 模块引脚定义

2.1 引脚分布

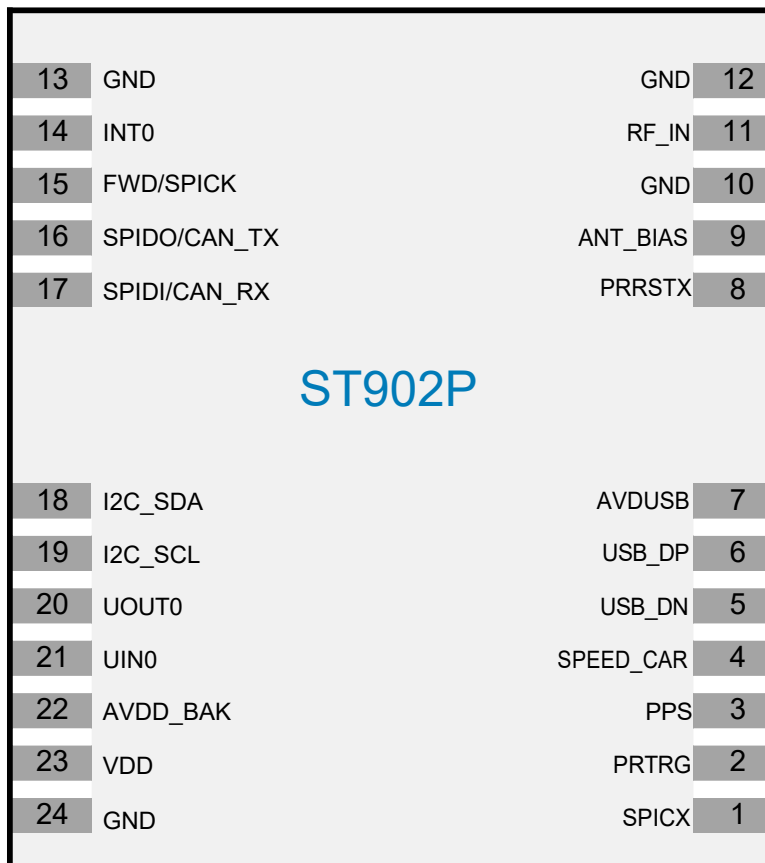


图 2 引脚分布图

2.2 引脚说明

表格 4 引脚定义说明

功能	引脚符号	引脚编号	信号类型	描述
电源	VDD	23	Power	模块主电源, 直流 3.3V±10%
	GND	10,12,13,24	VSS	地
	AVDD_BAK	22	Power	模块备电, 备电范围 1.8V ~ 3.6V
	AVDUSB	7	Power	USB 电源输入。使用 USB 接口时接 3.0V-3.6V 电源。
天线	RF_IN	11	I	天线信号输入, 阻抗保证 50Ω
	ANT_BIAS	9	O	外置有源天线供电引脚
UART	UOUT0	20	O	UART 串行数据输出
	UIN0	21	I	UART 串行数据输入
USB ^[1]	USB_DN	5	I/O	USB 差分数据总线, 如未使用, 保持悬空
	USB_DP	6	I/O	
SPI ^[1]	SPICX	1	O	SPI 片选
	FWD/SPICK	15	O	SPI 时钟
	SPIDO/CAN_TX	16	O	SPI 或 CAN 数据输出, 如未使用, 保持悬空
	SPIDI/CAN_RX	17	I	SPI 或 CAN 数据输入, 如未使用, 保持悬空
I2C ^[1]	I2C_SDA	18	I/O	I ² C 数据, 如未使用, 保持悬空
	I2C_SCL	19	I/O	I ² C 时钟, 如未使用, 保持悬空
系统	PRTRG	2	I	工作模式选择或唤醒输入
	PRRSTX	8	I	外部复位信号输入, 低电平有效
	PPS	3	O	1PPS 秒脉冲输出
	SPEED_CAR ^[1]	4	I	车辆速度脉冲输入, 如未使用, 保持悬空。默认为 GPIO
	INT0	14	I	外部中断输入, 如未使用, 保持悬空。默认为 GPIO

* [1] 特殊固件支持

3. 电气特性

3.1 极限条件

表格 5 极限条件

符号	参数	最小值	最大值	单位
VDD	主电源电压	-0.5	3.63	V
AVDD_BAK	备用电源电压	-0.5	3.63	V
AVDUSB	USB 输入电压	-0.5	3.6	V
T _{storage}	存储温度	-40	85	°C
T _{solder}	回流焊温度	--	260	°C

3.2 IO 端口特性

3.2.1 PRRSTX、PRTRG 端口特性

表格 6 PRRSTX、PRTRG 端口特性

符号	参数	条件	最小值	典型值	最大值	单位
I _{IZ}	漏电流输入	--	--	--	+/-1	uA
V _{IH}	高电平输入电压	--	AVDD_BAK*0.7	--	AVDD_BAK	V
V _{IL}	低电平输入电压	--	0	--	AVDD_BAK*0.3	V
C _i	输入电容	--	--	--	10	pF
R _{PU}	上拉电阻	--	18	--	84	kOhm

3.2.2 USB 端口特性

表格 7 USB 端口特性

符号	参数	条件	最小值	典型值	最大值	单位
I _{IZ}	漏电流输入	--	--	--	+/-10	uA
V _{IH}	高电平输入电压	--	AVDUSB*0.9	--	AVDUSB	V
V _{IL}	低电平输入电压	--	0	--	AVDUSB*0.1	V
V _{OH}	高电平输出电压	I _{OH} =10mA, AVDUSB=3.3V	2.35	--	--	V
V _{OL}	低电平输出电压	I _{OL} =10mA, AVDUSB=3.3V	--	--	0.5	V
R _{PUIDEL}	上拉电阻, 空闲状态	--	0.9	--	1.575	kOhm
R _{PUACTIVE}	上拉电阻, 活动状态	--	1.425	--	3.09	kOhm

3.2.3 其他 IO 端口特性

表格 8 其他端口特性

符号	参数	条件	最小值	典型值	最大值	单位
I _{IZ}	漏电流输入	--	--	--	+/-1	uA
V _{IH}	高电平输入电压	--	VDD*0.7	--	VDD	V
V _{IL}	低电平输入电压	--	0	--	VDD*0.3	V
V _{OH}	高电平输出电压	I _{OH} =11.9mA, VDD=3.3V	2.64	--	--	V
V _{OL}	低电平输出电压	I _{OL} =7.9mA, VDD=3.3V	--	--	0.4	V
C _i	输入电容	--	--	--	11	pF
R _{PU}	上拉电阻	-	35	--	84	kOhm

3.3 直流特性

3.3.1 工作条件

表格 9 工作条件

符号	参数	最小值	典型值	最大值	单位
VDD	主电源电压	2.0	3.3	3.6	V
AVDD_BAK	备用电源电压	1.8	3.3	3.6	V
AVDUSB	USB 输入电压	3.0	3.3	3.6	V
I _{ANT_BIAS}	ANT_BIAS 输出电流	--	--	35	mA
V _{ANT_BIAS}	ANT_BIAS 输出电压	--	VDD-0.2	--	V
I _{CCmax}	最大工作电流@VDD	--	--	200	mA
T _{env}	工作环境温度	-40	--	85	°C
T _{storage}	存储温度	-40	--	85	°C

3.3.2 功耗

表格10功耗

符号	参数	测量引脚	典型值	单位
I _{CCRX1}	平均跟踪电流 (GPS+QZSS, L1)	VDD ^[1]	22	mA
I _{CCRX2}	平均跟踪电流 (GNSS, L1+L5)	VDD ^[1]	34	mA
I _{CCDBM}	待机模式	AVDD_BAK ^[2]	12	uA

*[1] 条件: VDD=3.3V, 室内温度, 全部引脚悬空

*[2] 条件: AVDD_BAK=3.3V, 室内温度, 全部引脚悬空

4 硬件描述

4.1 电源

ST902P 定位模块配有两个电源引脚: VDD 和 AVDD_BAK。主电源通过 VDD 引脚输入模块; 备用电源通过 AVDD_BAK 引脚输入模块。为保证模块的定位性能, 应尽量控制模块电源的纹波。建议使用最大输出电流大于 100mA 的 LDO 供电。

关闭除 AVDD_BAK 之外的所有电源, 模块将进入待机模式, 这时只需极小的电流维持 RTC 时钟和备份 RAM 即可。电源恢复后, 导航程序可从备份 RAM 恢复, 以实现快速热启动。在备用电源不断电的情况下, 星历数据依旧可以保留, 并在系统再次上电时实现热启动或温启动; 如果没有连接备用电源, 且模块没有收到辅助数据, 那么系统将在再次上电时执行冷启动。

注意: 如果没有可用的备用电源, 请将 AVDD_BAK 引脚连接到 VDD 主电源或悬空。

4.2 上/下电时序

本定位模块配有两个独立的电源: 主电和备电。模块处于系统备份模式时, 针对超低功耗的应用场景, 可断开主电, 进一步降低功耗。

4.2.1 系统初始化上电时序

主电和备电首次上电时, 必须拉低外部复位; 备电和主电均达到最小工作电压后, 保持外部复位拉低状态至少 5ms, 上电时序如下图所示。

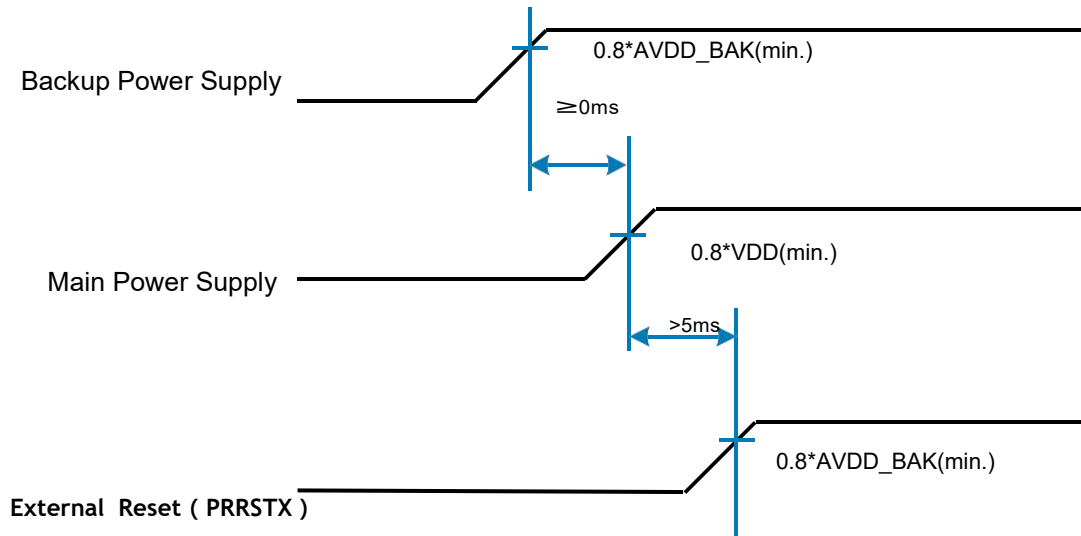


图 3 系统初始化上电时序

4.2.2 主电上/下电时序

在主电断开的情况下，为保存备份数据，需保持备电通电，并遵循以下规则：主电断开时，应释放对外部复位的控制，PRRSTX 会因内部上拉而保持高电平；主电恢复上电时，应提前 10ms 将外部复位拉低并保持至主电恢复完毕至少 5ms 后。上电时序如下图所示。

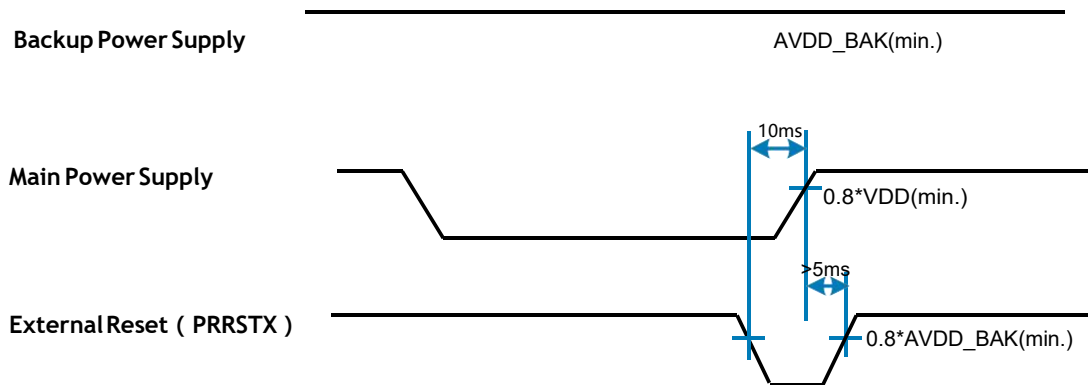


图 4 上电时序

4.3 天线

本模块的射频部分没有内置 LNA 和 SAW，建议使用增益小于 50dB，且噪声系数低于 1.5dB 的有源天线。模块通过 ANT_BIAS 向外置有源天线供电，并通过检测 ANT_BIAS 的电流来实现有源天线检测与天线过流保护功能，可以检测有源天线正常连接、开路 and 短路的状态，并在 NMEA 数据输出天线状态提示信息。

» 天线短路保护

本模块内置天线短路保护功能。如系统检测到 ANT_BIAS 端口产生过大的电流，模块将自动对电流输出进行限流，进而达到保护作用。

» 天线开路检测

本模块具有天线开路检测功能，用户可从天线的状态数据判断天线的状态。

4.4 复位与工作模式控制

本 GNSS 定位模块的工作模式由 PRRSTX 和 PRTRG 两个引脚控制，模块正常工作情况下，PRTRG 单独不起作用，PRRSTX 起到系统复位的作用，如无特殊需求（例如复位系统），应保持 PRRSTX 和 PRTRG 悬空。

用户可通过以下 2 种方式进行模块固件下载：用户模式和 Boot 模式。

- 用户模式下载：通过串口直接升级，无需任何操作，下载完成后，系统自动复位；
- Boot 模式下载：需要 PRTRG 和 PRRSTX 相互配合实现，PRTRG 和 PRRSTX 时序要求如下图所示，进入 Boot 模式后，采用串口升级，串口升级完成后系统无法自动复位，需要再次使用 PRRSTX，使系统进入用户工作模式。

当 PRRSTX 和 PRTRG 与主控系统 IO 连接时，建议选用带有开漏输出功能的 IO 管脚，并且禁止对此类管脚加上拉电阻和下拉电阻。

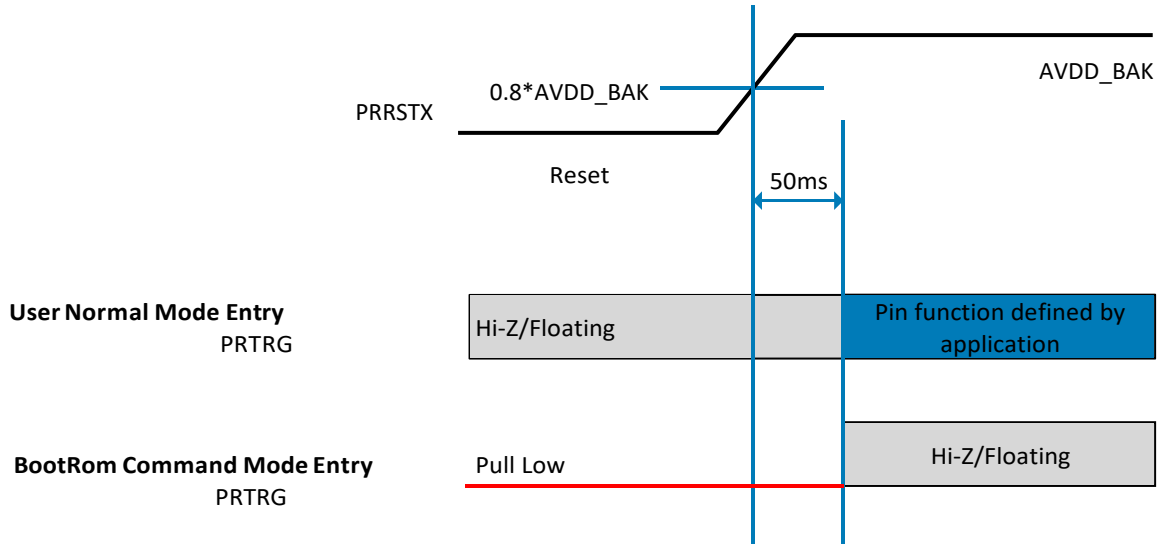


图 5 工作模式切换

参数	符号	引脚	条件	最小值	典型值	最大值	单位
复位输入时间	t_{RSTL}	PRRSTX	正常供电, 且振荡器稳定	100	--	--	mS

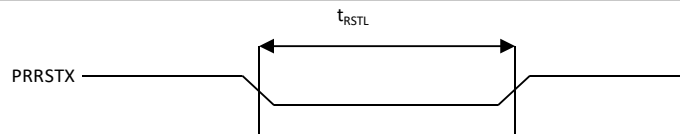


图 6 最短复位时长

4.5 串口通讯

表格 11 默认消息

接口	默认设置
UART 输出	数据格式: 1 位起始位、8 位数据位、1 位停止位、无校验位 默认波特率: 115200bps 模块正常上电后, 默认激活以下 NMEA 消息: GGA, GSA, GSV, RMC, ZDA, TXT-ANT; 可配置支持其他 NMEA 和西博泰科二进制协议。
UART 输入	数据格式: 1 位起始位、8 位数据位、1 位停止位、无校验位 默认波特率: 115200bps 默认支持协议: 西博泰科二进制协议, NMEA, RTCM
Timepulse	每秒 1 个脉冲, 在上升沿同步, 脉冲长度为 100ms

RTK 定位模块在某些特定应用场景下断开主电源时, **建议同时断开串口连接**, 或者将串口配置为输入态或高阻态。

5 机械规格

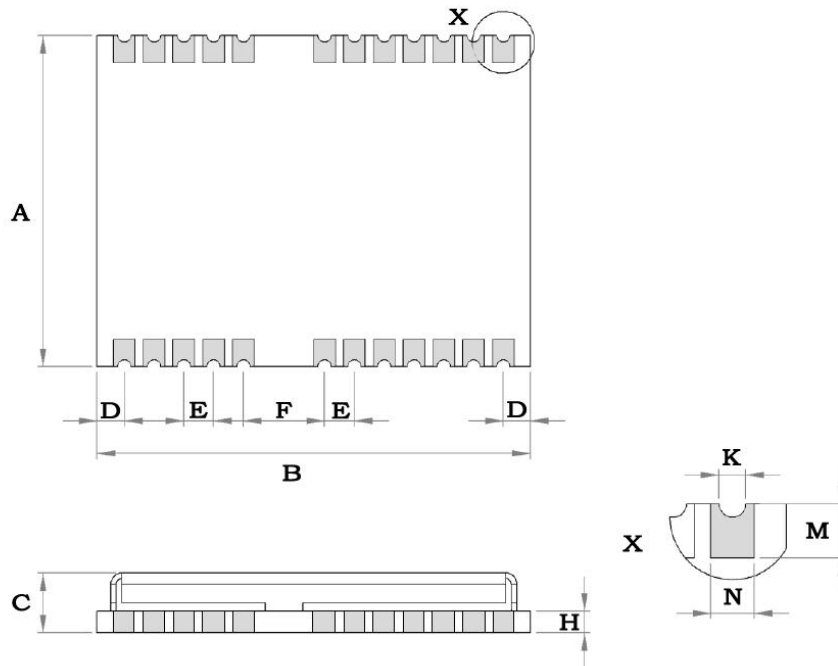


图 7 尺寸图

表格 12 尺寸规格

编号	最小值 (毫米)	典型值 (毫米)	最大值 (毫米)
A	12.0	12.2	12.4
B	15.8	16.0	16.2
C	2.2	2.4	2.6
D	0.9	1.0	1.3
E	1.0	1.1	1.2
F	2.9	3.0	3.1
H	--	0.8	--
K	0.4	0.5	0.6
M	0.8	0.9	1.0
N	0.7	0.8	0.9

6 参考设计

6.1 基础参考设计

ST902P 的基础参考设计如下图所示。连接有源天线时，请保证 82nH 电感处于贴片状态，用于给有源天线供电；连接无源天线时，则不需要使用 82nH 电感。从 RF_IN 引脚到天线接口处的特性阻抗为 50Ω。

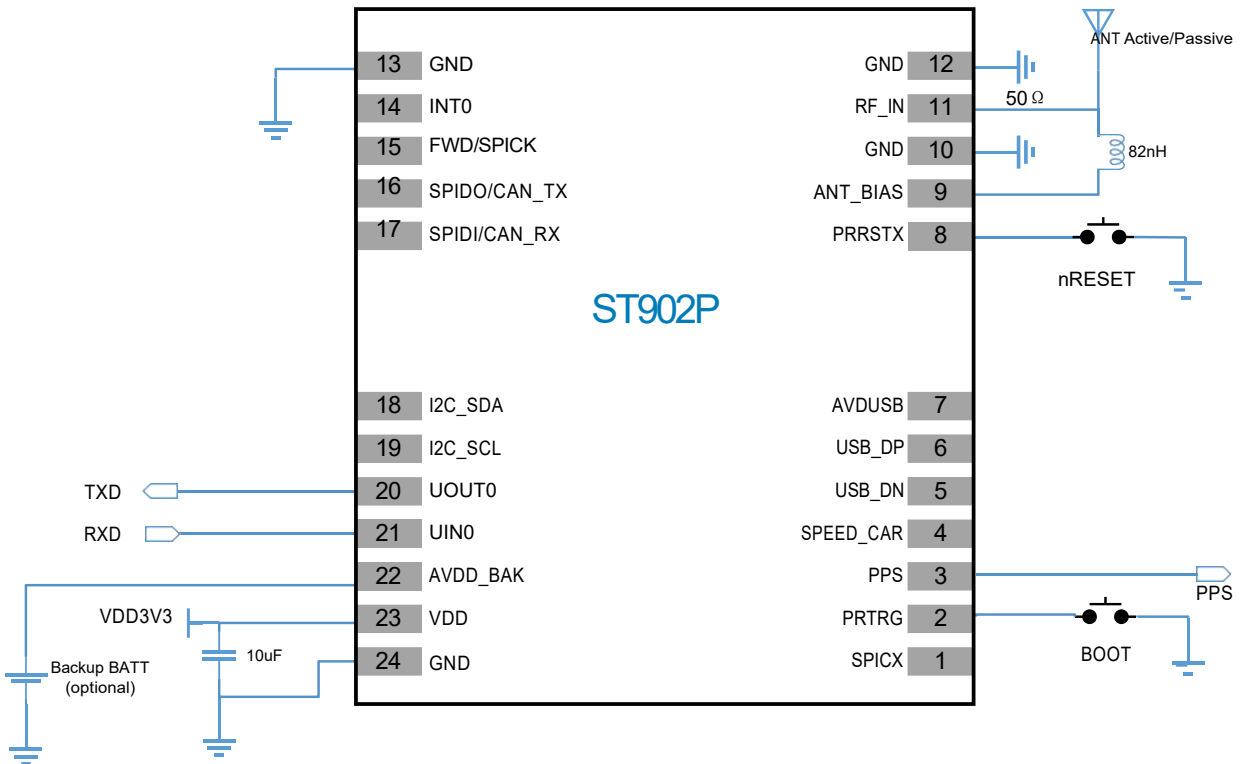


图 8 参考设计原理图

6.2 PCB 封装参考

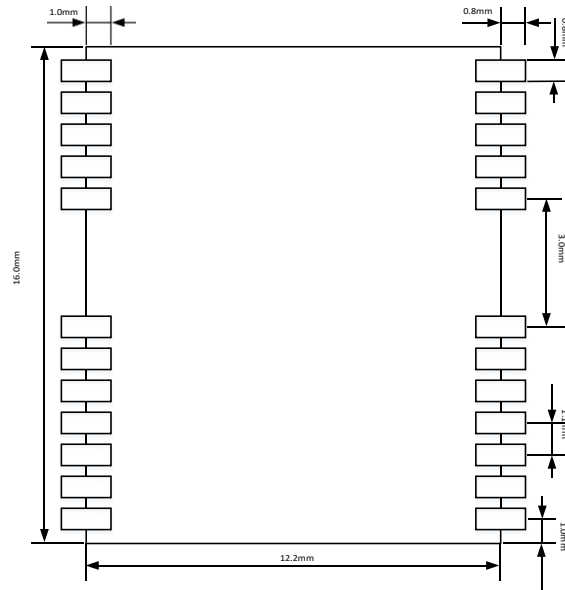


图 9 ST902P 封装参考

6.3 LAYOUT 注意事项

为充分发挥 ST902P 的优势性能，使用本模块时需注意以下事项：

- 1) 就近模组电源管脚放置去耦电容，并保证电源走线宽度在 0.5mm 以上；
- 2) 建议模组 RF 端口到天线接口处的射频走线宽度大于 0.2mm，并尽可能就近放置；射频部分走线采用共面波导阻抗模型，走线到地铜皮之间控制在 1 倍左右的间距，保证阻抗为 50Ω；
- 3) 建议模组 RF 端口到天线接口处的走线参考第二层地，并保证第二层地平面完整；
- 4) 切勿将模块放置在干扰源附近，如通信天线、晶振、大电感以及高频数字信号线附近，并且模块底部全部以地线填充为佳。

7 包装与处理

7.1 包装

7.1.1 包装须知

ST902P GNSS定位模块是湿度、静电均敏感设备。在产品的包装和运输过程中，请务必遵循相关处理要求，并采取相应的预防措施以减少产品损坏。下表展示了产品运输的标准包装结构。

表格 13 包装结构

产品	卷轴	密封的包装袋	装运纸箱
			

息不适用于非标准数量的订单。非标准数量的订单包装信息此处不作赘述，请以实际收发为参考。

7.1.2 模块包装

ST902P GNSS 定位模块采用卷轴（由卷带和卷盘组成）的方式，并使用具有防静电效果的密封袋进行包装，以满足客户高效生产、批量安装和拆卸的需求。下图为卷带的尺寸细节图。

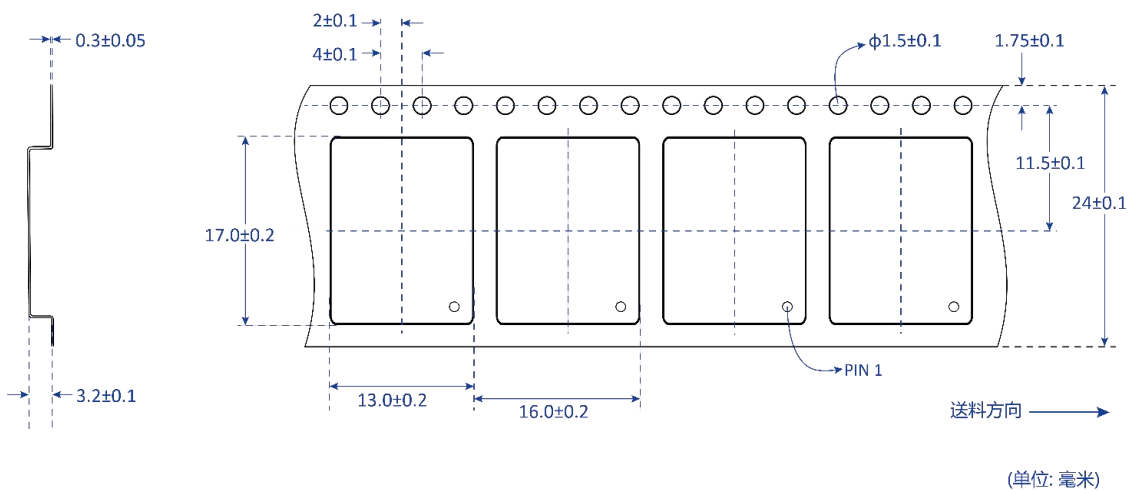
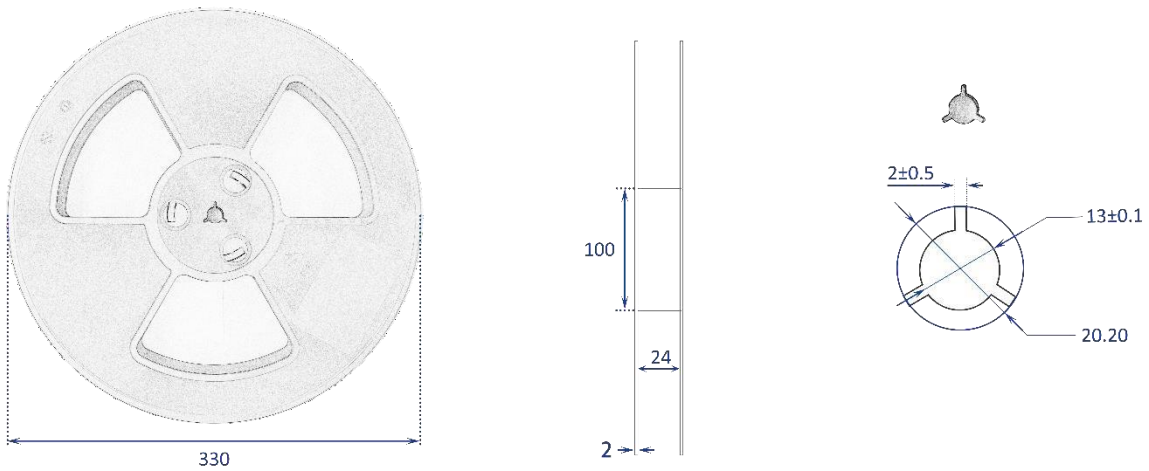


图 10 卷带

每卷轴可承装 1000 片模块，下图为卷盘的尺寸细节图：



(Unit: mm)

图 11 卷盘

7.1.3 运输包装

由于产品的湿度敏感和静电敏感特性，需使用防静电的密封袋对卷轴进行密封包装，并以纸箱进行运输。运输包装规格如下表：

表格 14 包装规格汇总

类型	规格
卷轴	1000 片/卷
密封袋	1 卷/袋
运输纸箱	5 袋/箱

7.2 存储

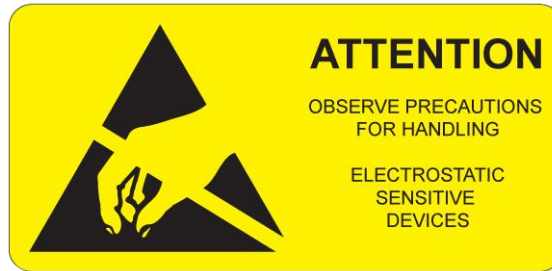
为防止产品受潮和静电放电，产品密封包装袋内附有干燥剂和湿度指示卡，用户可通过湿度指示卡了解产品所处环境的湿度状况。

7.3 ESD 处理

7.3.1 ESD 注意事项

ST902P GNSS 定位模块包含高度敏感的电子线路，属于静电敏感器件（ESD）。请注意以下操作事项，若未按照下述预防措施操作，可能会对模块造成严重损坏！

- 天线贴片前，请先接地。
- 在引出 RF 引脚时，请不要接触任何带电电容和其他器件（例如，天线贴片~10pF；同轴电缆~50
 - 80pF/m；焊接烙铁）
- 为防止静电放电，请勿将天线区域暴露在外；若因设计原因暴露在外，请采取适当的 ESD 防护措施。
- 在焊接 RF 连接器和天线贴片时，请使用 ESD 安全烙铁。



7.3.2 ESD 防护措施

GNSS 定位模块为静电敏感器件。在操作使用本模块时，必须特别小心，以减少静电危险。除了标准的 ESD 安全措施外，还需考虑如下措施：

- 在射频输入部分加入 ESD 二极管，防止静电放电
- 切勿触摸任何暴露的天线区域
- 将 ESD 二极管添加到 UART 接口

7.3.3 湿敏等级

本 GNSS 定位模块的湿敏等级为 MSL4。

8 产品标签与订购信息

本章节对产品的标贴内容和订购信息进行说明，为客户更好地了解我们的产品。

8.1 产品标签



8.2 订购信息

表格 订购信息

订购编码	产品关键信息
ST902P	Concurrent GNSS LCC Module, TCXO, ROM, 12.2*16mm, 1000 片/卷

深圳市西博泰科电子有限公司



精准时空 万物互联

地址：广东省深圳市南山区前海信利康大厦23楼

网站：<http://www.xbteek.com>